

ІНСТРУКЦІЯ ЗІ ЗБОРКИ ЛІЖКА З ШУХЛЯДАМИ " TERRY " 1600X800



- Дивись опис, по збиранні ліжечка на зворотній стороні !
- А також ви можете переглянути відеоінструкції по збиранні ліжечка на YouTube каналі!

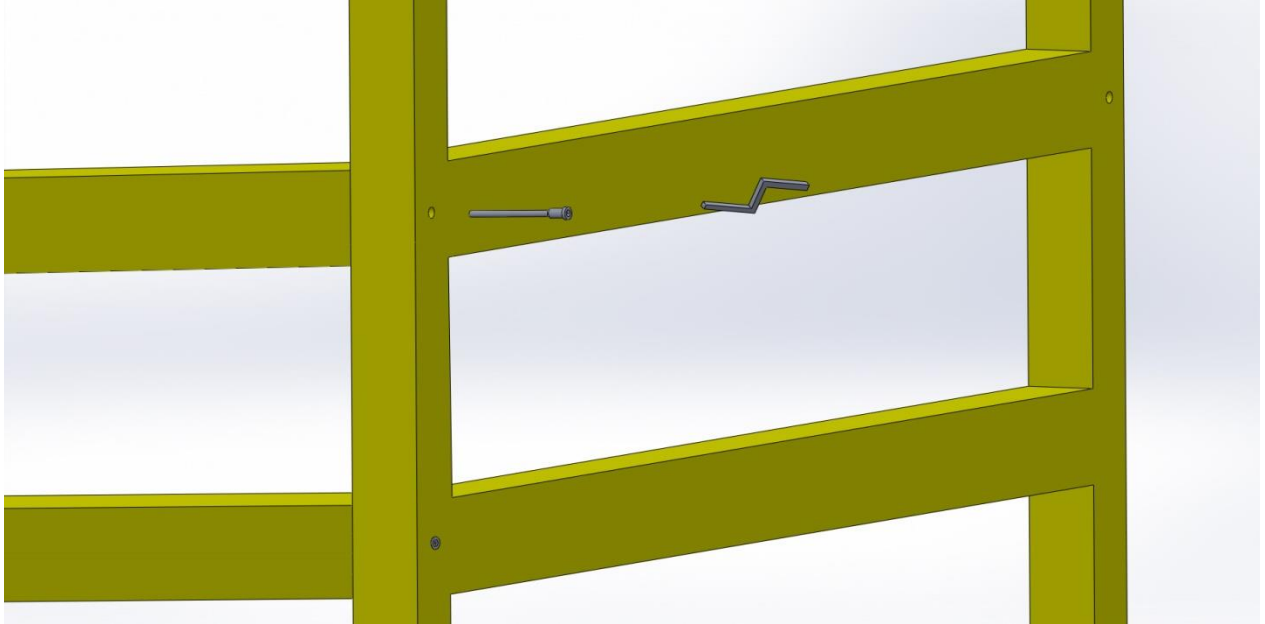
КОРИСТУЙТЕСЯ ІЗ ЗАДОВОЛЕННЯМ ВАША



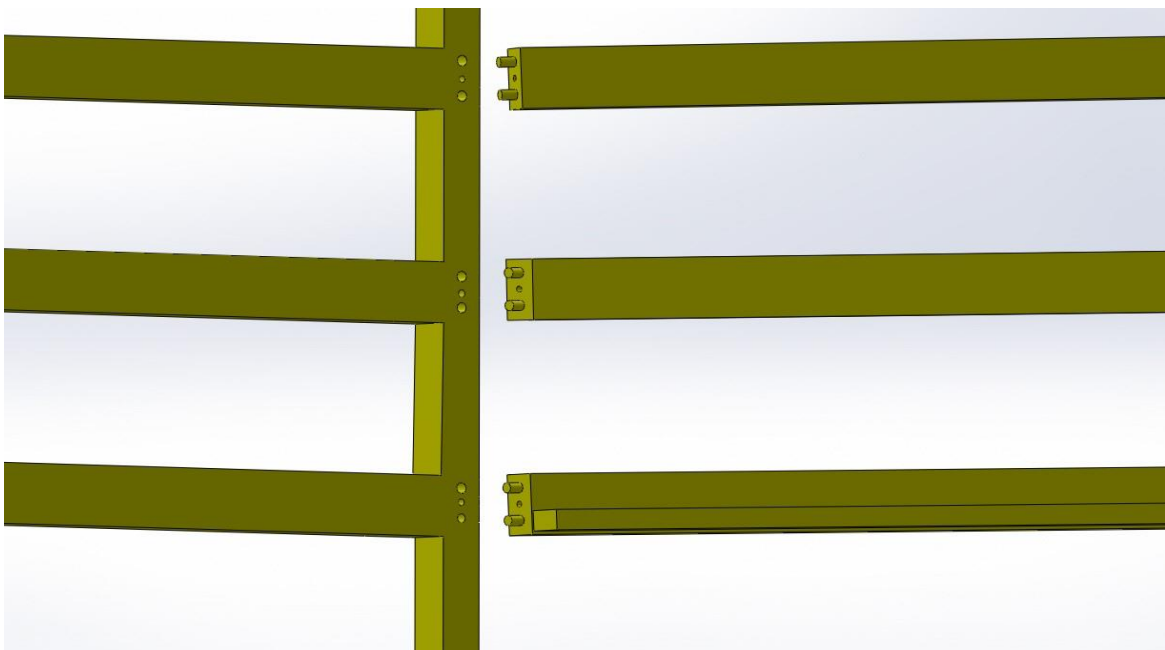
КОМПЛЕКТАЦІЯ

№	Назва	К-сть
1	Спинка ліжка	2
2	Царга ліжка	6
3	Верхня царга ліжка	1
4	Оберігач	1
5	Заглушка отворів під оберігач	1
6	Ламельний низ	1
7	Фасад шухляди	2
8	Боковина шухляди	4
9	Задня стінка Шухляди	2
10	Низ шухляди (фанера)	2
11	Гвинт-конфірмат 7x70	18
12	Гвинт-конфірмат 5x50	20
13	Ключ під гвинт-конфірмат	1
14	Колеса	8
15	Саморізи 3x20	16
16	Стяжка меблева	1

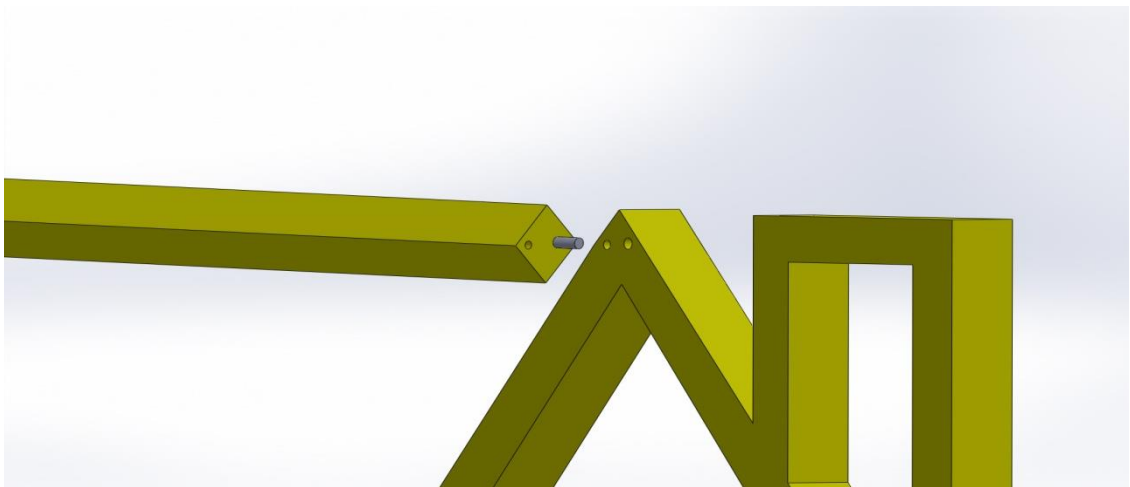
Беремо спинку ліжка(1) та з'єднуємо з нею царги ліжка(2) за допомогою шкантив та Гвинта-конфірмата7х70(11). Гвинт-конфірмат закріплюється в отвір. Конфірмат фіксується в царзі ліжка за рахунок закручування. Гвинт-конфірмат закручується за допомогою ключика(13).



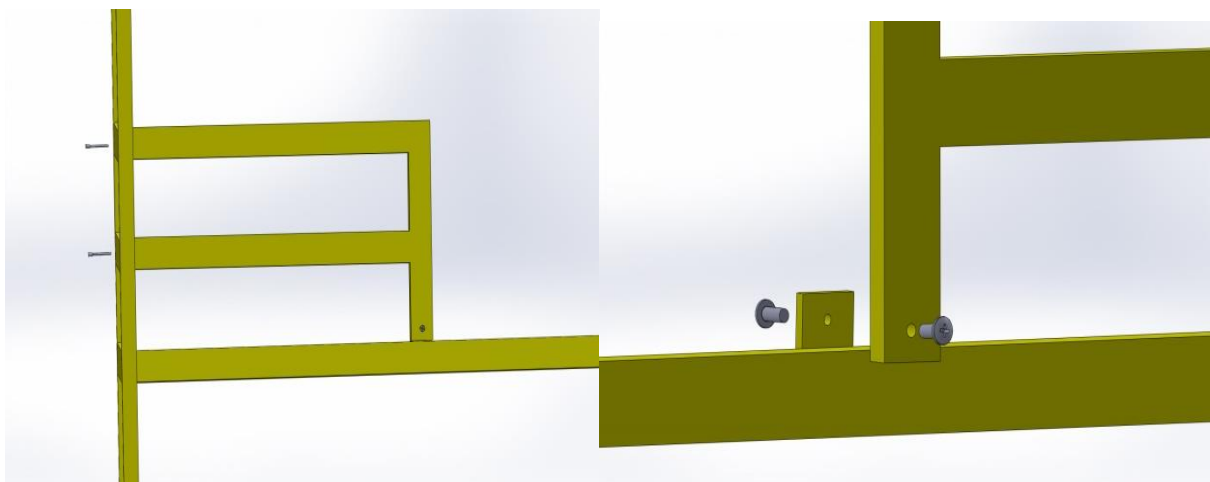
Шканти слугують як направляюча, для щоб вам було зручніше зєднати деталі (спинку і царги)а також вони слугують додатковою опорою і надають ліжку додаткову міцність у використанні.



Після з'єднання спинок з царгами ліжка, ми можемо починати кріпити верхню царгу(3) до спинки ліжка. Кріпимо царгу за допомогою Гвинта-конфірмата 7x70 та ключика.

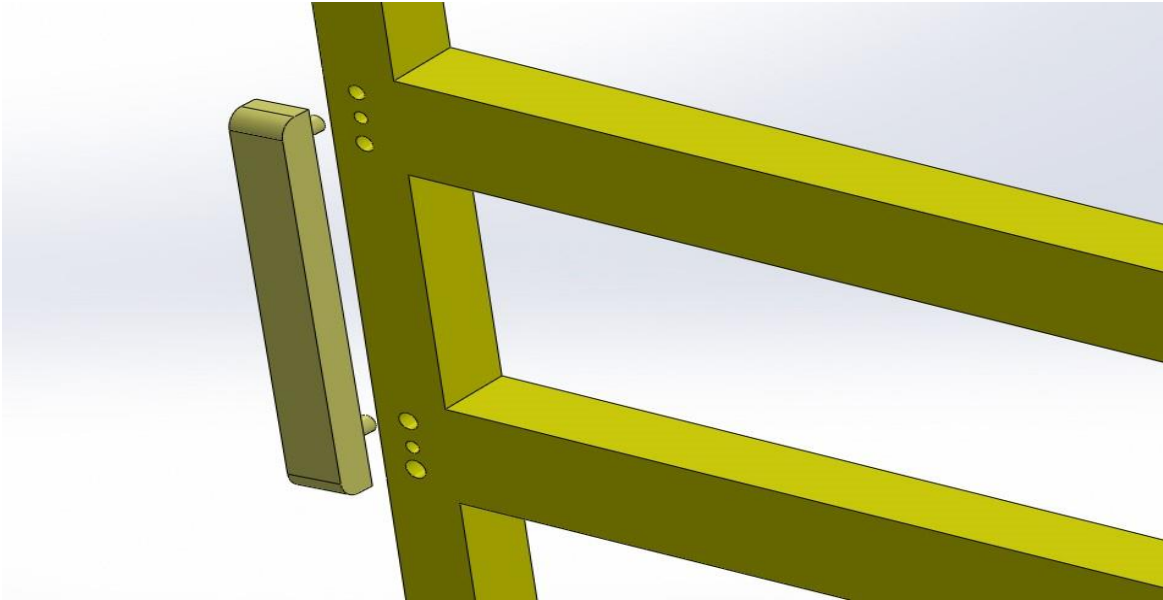


Після збоки каркасу ліжка ми можемо починати кріпити оберігач. Оберігач (4) кріпиться до спинки ліжка за допомогою Гвинта-конфірмата 7x70. А також меблевою стяжкою(16) до царги ліжка до якої уже прикріплене кріплення під оберігач.

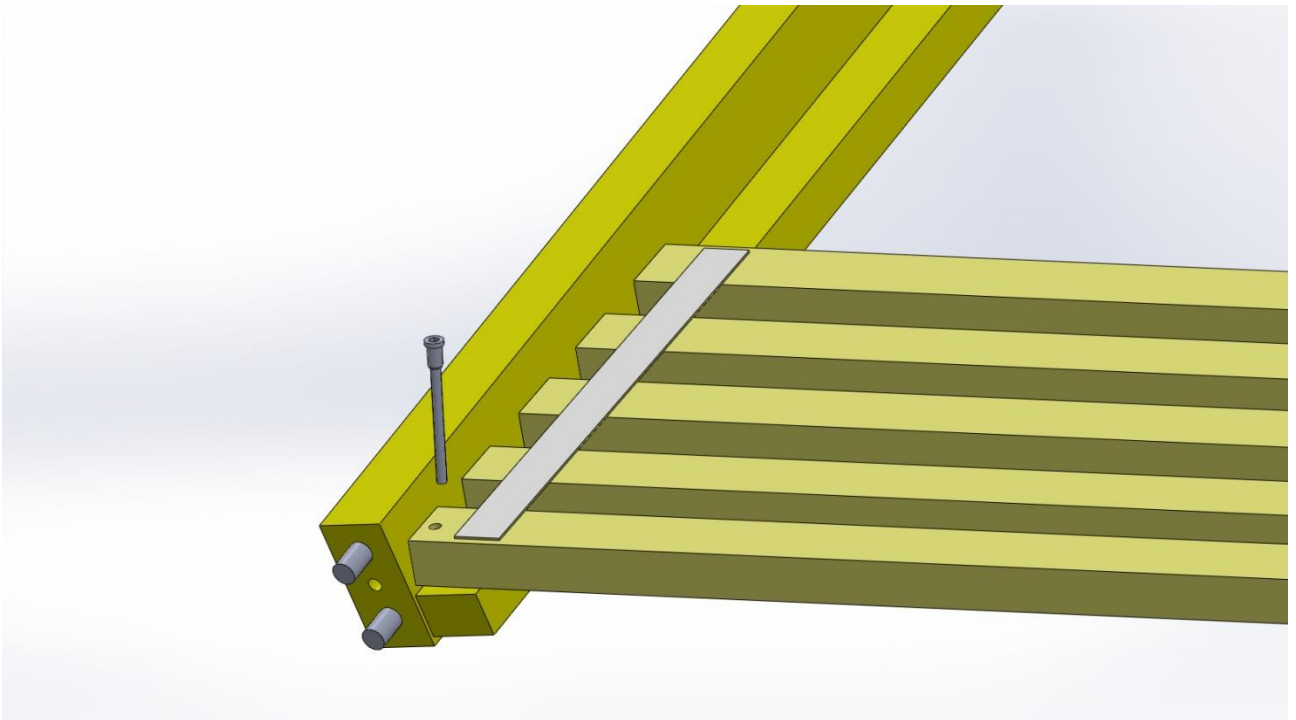


Також для більшої зручності у використанні є можливість перекидати оберігач з правого боку на лівий та навпаки.

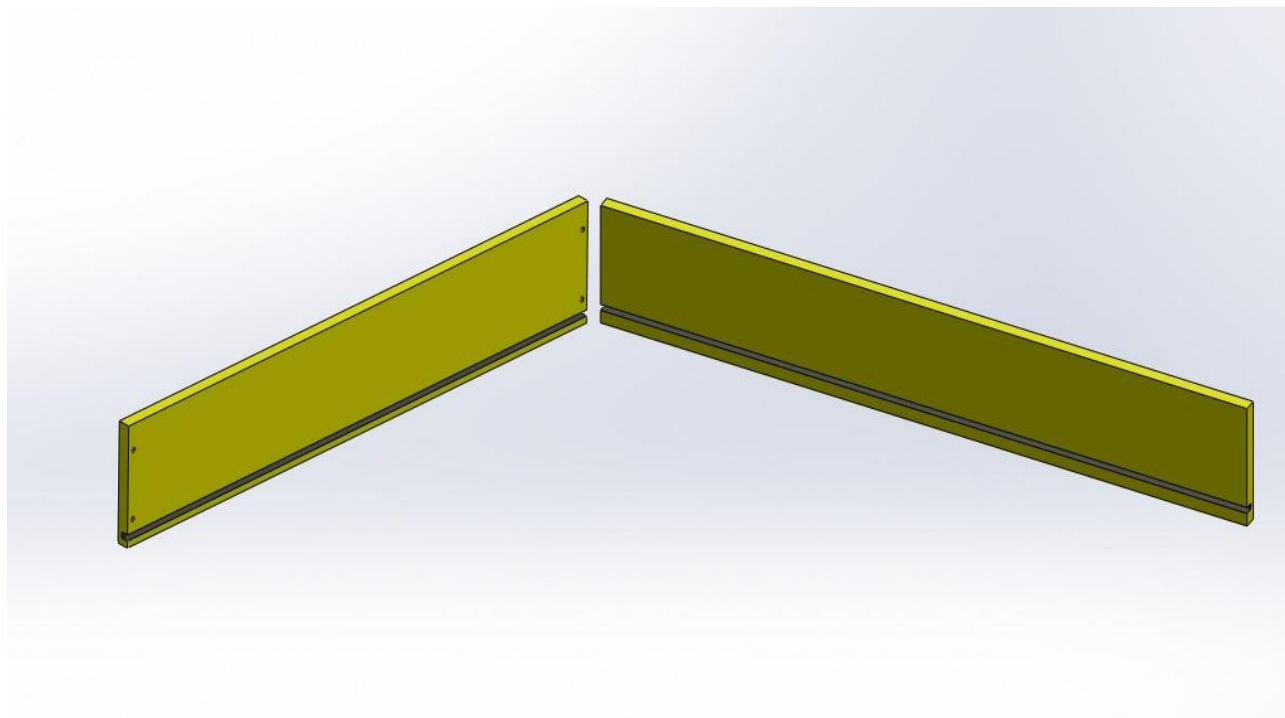
Після зборки ліжка у вас мабуть лишилися вільні отвори . Не біда!
Для закривання цих отворів слугує заглушка для отворів під оберігач(5) яка фіксується за допомогою шкантів та гвинта-конфірмата .



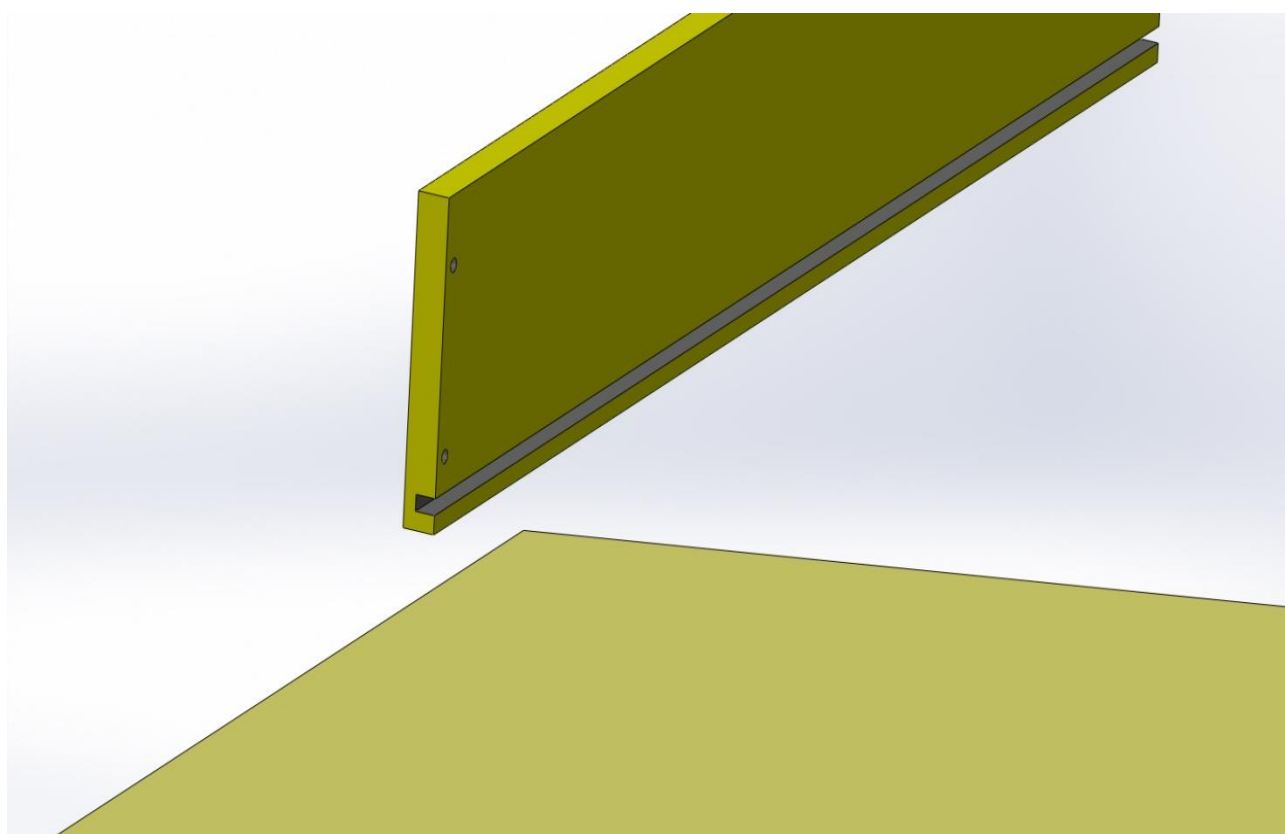
Після зборки ліжка можна приступати для фіксації ламельного низу(6). Для цього нам потрібно взяти ламельний низ та розкрутити його, і зафіксувати на тримачеві низу. Ламельний низ фіксується за допомогою гвинта-конфірмата5x50 (12) .



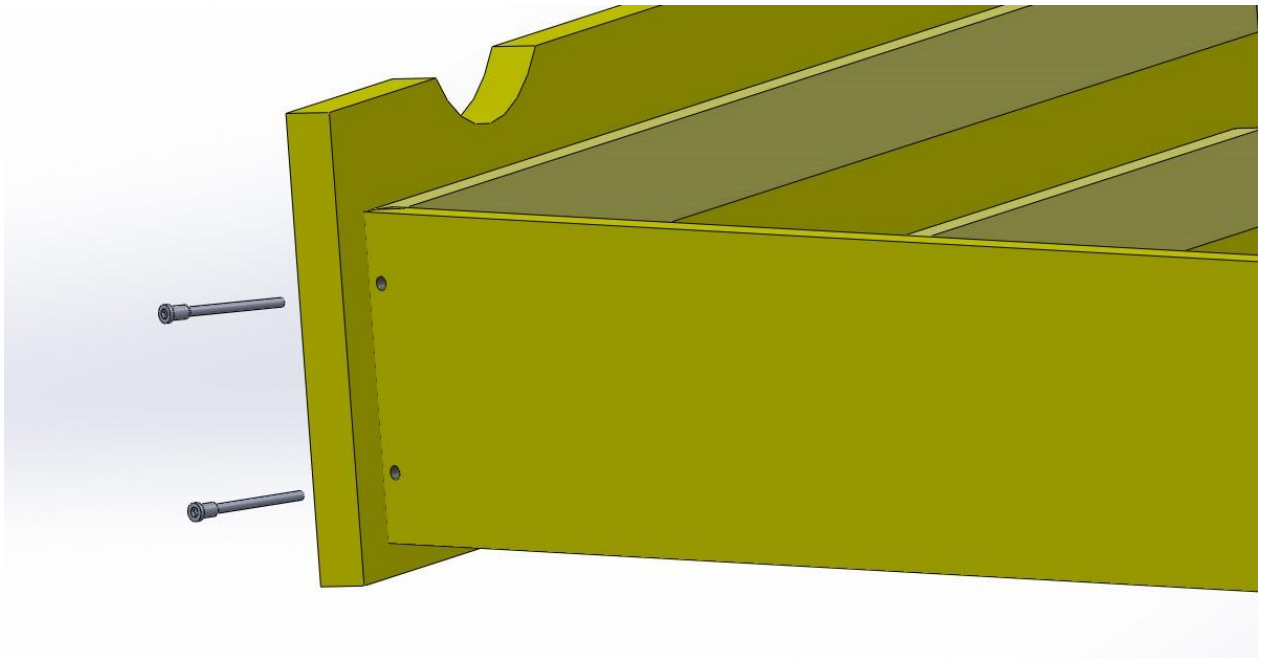
Для того щоб зібрати шухляду нам потрібно, взяти дві боковини(8) і задню стінку(9) та з'єднати їх між собою за допомогою конфірматів5x50(12).



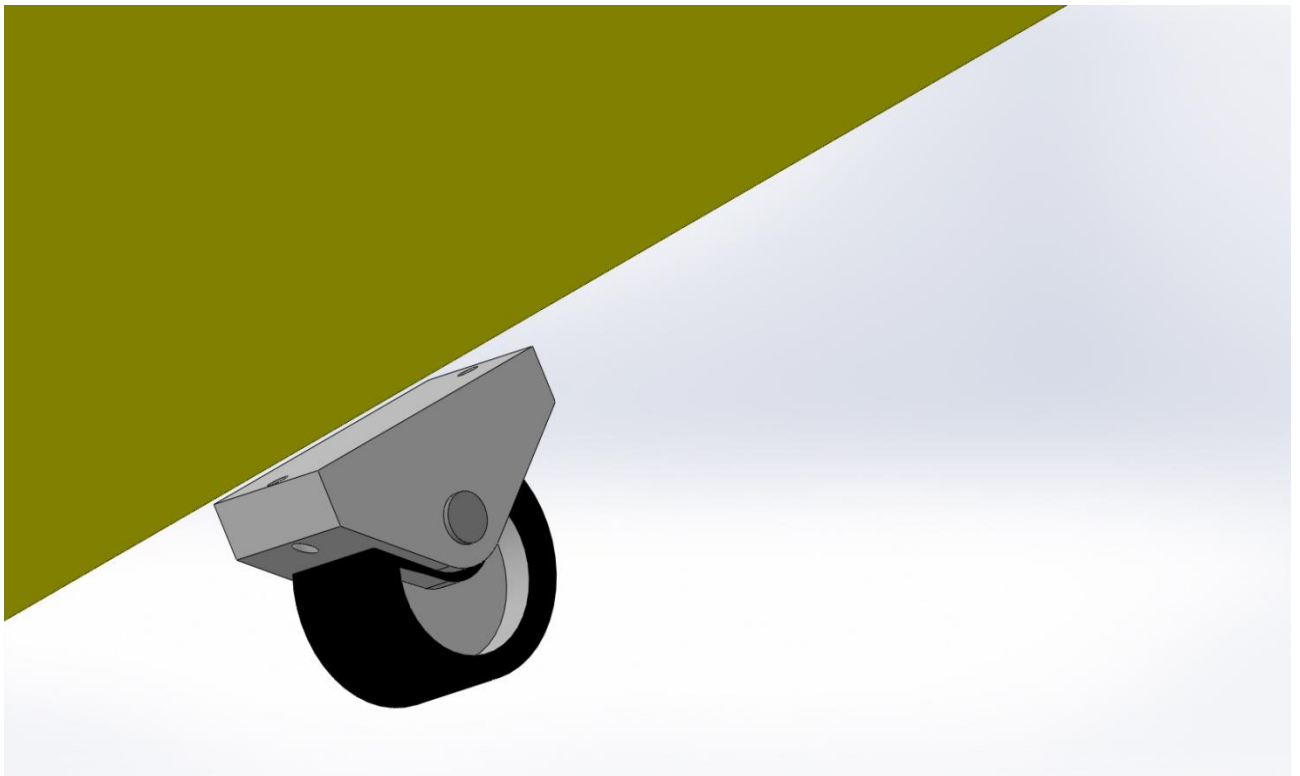
Після з'єднання боковин шухляди із задньою стінкою нам потрібно вставити низ шухляди(10) у пази із внутрішньої сторони шухляди.



Фасад шухляди (7) з'єднується із корпусом лише тоді коли низ до шухляди стоїть на своєму місці . Фасад з'єднується за допомогою конфірматів 5X50.



Після з'єднання фасаду ми можемо приступити для прикручування коліс. Для цього ми перевертаємо шухляду догори дном і кріпимо колеса(14) за допомогою саморізів 3x20(15).



Після цих всіх дій ви повинні зібрати дитяче ліжко "Хатинка" з шухлядами. Тепер у вас є покрокова інструкція для зборки підліткового ліжка, і питання: "як зібрати?" більше не виглядає таким страшним. Ліжко виконане з натурального дерева - масиву бука. Деревина бука довговічна, не всихає і добре тримає форму. З цього таке ліжко послужить довгі роки служби, буде радувати Вас і Ваших діток.



КОРИСТУЙТЕСЯ ІЗ ЗАДОВОЛЕННЯМ ВАША



ЗКОМПЛЕКТОВАНО ТА УПАКОВАНО

Пакувальник П.І.П

Контроль П.І.П